

**COMMISSION ÉLECTROTECHNIQUE INTERNATIONALE  
RAPPORT DE LA CEI**

**INTERNATIONAL ELECTROTECHNICAL COMMISSION  
IEC REPORT**

**Publication 815**

Première édition — First edition  
1986

---

**Guide pour le choix des isolateurs  
sous pollution**

---

**Guide for the selection of insulators in respect  
of polluted conditions**

---



© CEI 1986

Droits de reproduction réservés — Copyright - all rights reserved

Bureau Central de la Commission Electrotechnique Internationale

3, rue de Varembe  
Genève, Suisse

## Révision de la présente publication

Le contenu technique des publications de la C E I est constamment revu par la Commission afin d'assurer qu'il reflète bien l'état actuel de la technique.

Les renseignements relatifs à ce travail de révision, à l'établissement des éditions révisées et aux mises à jour peuvent être obtenus auprès des Comités nationaux de la C E I et en consultant les documents ci-dessous :

- **Bulletin de la C E I**
- **Annuaire de la C E I**
- **Catalogue des publications de la C E I**  
Publié annuellement

## Terminologie

En ce qui concerne la terminologie générale, le lecteur se reportera à la Publication 50 de la C E I : Vocabulaire Electrotechnique International (VEI), qui est établie sous forme de chapitres séparés traitant chacun d'un sujet défini, l'Index général étant publié séparément. Des détails complets sur le VEI peuvent être obtenus sur demande.

Les termes et définitions figurant dans la présente publication ont été soit repris du VEI, soit spécifiquement approuvés aux fins de cette publication.

## Symboles graphiques et littéraux

Pour les symboles graphiques, symboles littéraux et signes d'usage général approuvés par la C E I, le lecteur consultera :

- la Publication 27 de la C E I : Symboles littéraux à utiliser en électrotechnique ;
- la Publication 617 de la C E I : Symboles graphiques pour schémas.

Les symboles et signes contenus dans la présente publication ont été soit repris des Publications 27 ou 617 de la C E I, soit spécifiquement approuvés aux fins de cette publication.

## Publications de la C E I établies par le même Comité d'Etudes

L'attention du lecteur est attirée sur la page 3 de la couverture, qui énumère les publications de la C E I préparées par le Comité d'Etudes qui a établi la présente publication.

## Revision of this publication

The technical content of I E C publications is kept under constant review by the I E C, thus ensuring that the content reflects current technology.

Information on the work of revision, the issue of revised editions and amendment sheets may be obtained from I E C National Committees and from the following I E C sources :

- **I E C Bulletin**
- **I E C Yearbook**
- **Catalogue of I E C Publications**  
Published yearly

## Terminology

For general terminology, readers are referred to I E C Publication 50 : International Electrotechnical Vocabulary (IEV), which is issued in the form of separate chapters each dealing with a specific field, the General Index being published as a separate booklet. Full details of the IEV will be supplied on request.

The terms and definitions contained in the present publication have either been taken from the IEV or have been specifically approved for the purpose of this publication.

## Graphical and letter symbols

For graphical symbols, and letter symbols and signs approved by the I E C for general use, readers are referred to :

- I E C Publication 27 : Letter symbols to be used in electrical technology ;
- I E C Publication 617 : Graphical symbols for diagrams.

The symbols and signs contained in the present publication have either been taken from I E C Publications 27 or 617, or have been specifically approved for the purpose of this publication.

## I E C publications prepared by the same Technical Committee

The attention of readers is drawn to the inside of the back cover, which lists I E C publications issued by the Technical Committee which has prepared the present publication.

**COMMISSION ÉLECTROTECHNIQUE INTERNATIONALE  
RAPPORT DE LA CEI**

**INTERNATIONAL ELECTROTECHNICAL COMMISSION  
IEC REPORT**

**Publication 815**  
Première édition — First edition  
1986

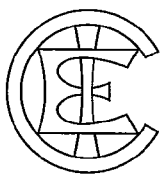
---

**Guide pour le choix des isolateurs  
sous pollution**

---

**Guide for the selection of insulators in respect  
of polluted conditions**

---



© CEI 1986

Droits de reproduction réservés — Copyright — all rights reserved

Aucune partie de cette publication ne peut être reproduite ni utilisée sous quelque forme que ce soit et par aucun procédé, électronique ou mécanique, y compris la photocopie et les microfilms, sans l'accord écrit de l'éditeur.

No part of this publication may be reproduced or utilized in any form or by any means, electronic or mechanical, including photocopying and microfilm, without permission in writing from the publisher.

**Bureau Central de la Commission Electrotechnique Internationale**

3, rue de Varembe  
Genève, Suisse

Code prix  
Price code **24**

*Pour prix, voir catalogue en vigueur*  
*For price, see current catalogue*

## SOMMAIRE

	Pages
PRÉAMBULE . . . . .	4
PRÉFACE . . . . .	4
Articles	
1. Domaine d'application . . . . .	6
2. Objet . . . . .	6
3. Niveaux de sévérité de la pollution . . . . .	10
4. Relation entre le niveau de pollution et la ligne de fuite spécifique . . . . .	12
5. Application du concept de «ligne de fuite spécifique» . . . . .	12
5.1 Paramètres caractérisant le profil . . . . .	14
5.2 Influence de la position des isolateurs . . . . .	14
5.3 Influence du diamètre . . . . .	14
6. Détermination de la ligne de fuite . . . . .	16
7. Evaluation de la sévérité de la pollution . . . . .	16
ANNEXE A — Exemple de questionnaire pour rassembler les informations sur le comportement des isolateurs en zones polluées . . . . .	20
ANNEXE B — Graissage et lavage . . . . .	24
ANNEXE C — Relation entre niveaux de pollution et essais sous pollution artificielle . . . . .	28
ANNEXE D — Paramètres caractérisant le profil des isolateurs . . . . .	30

## CONTENTS

	Page
FOREWORD . . . . .	5
PREFACE . . . . .	5
Clause	
1. Scope . . . . .	7
2. Object . . . . .	7
3. Pollution severity levels . . . . .	11
4. Relation between the pollution level and the specific creepage distance . . . . .	13
5. Application of the "specific creepage distance" concept . . . . .	13
5.1 Parameters characterizing the profile . . . . .	15
5.2 Influence of the position of insulators . . . . .	15
5.3 Influence of the diameter . . . . .	15
6. Determination of the creepage distance . . . . .	17
7. Evaluation of pollution severity . . . . .	17
APPENDIX A — Example of a questionnaire to collect information on the behaviour of insulators in polluted areas . . . . .	21
APPENDIX B — Greasing and washing . . . . .	25
APPENDIX C — Relation between pollution levels and artificial pollution tests . . . . .	29
APPENDIX D — Parameters characterizing the insulator profile . . . . .	31

## COMMISSION ÉLECTROTECHNIQUE INTERNATIONALE

## GUIDE POUR LE CHOIX DES ISOLATEURS SOUS POLLUTION

### PRÉAMBULE

- 1) Les décisions ou accords officiels de la CEI en ce qui concerne les questions techniques, préparés par des Comités d'Etudes où sont représentés tous les Comités nationaux s'intéressant à ces questions, expriment dans la plus grande mesure possible un accord international sur les sujets examinés.
- 2) Ces décisions constituent des recommandations internationales et sont agréées comme telles par les Comités nationaux.
- 3) Dans le but d'encourager l'unification internationale, la CEI exprime le vœu que tous les Comités nationaux adoptent dans leurs règles nationales le texte de la recommandation de la CEI, dans la mesure où les conditions nationales le permettent. Toute divergence entre la recommandation de la CEI et la règle nationale correspondante doit, dans la mesure du possible, être indiquée en termes clairs dans cette dernière.

### PRÉFACE

Le présent rapport a été établi par le Comité d'Etudes n° 36 de la CEI: Isolateurs.

Le texte de ce rapport est issu des documents suivants :

Règle des Six Mois	Rapport de vote	Procédure des Deux Mois	Rapport de vote
36(BC)64	36(BC)66	36(BC)67	36(BC)68

Pour de plus amples renseignements, consulter les rapports de vote correspondants mentionnés dans le tableau ci-dessus.

*Les publications suivantes de la CEI sont citées dans le présent rapport :*

- Publications n<sup>os</sup>
- 71-2 (1976) : Coordination de l'isolement, Deuxième partie: Guide d'application.
  - 273 (1979) : Dimensions des supports isolants et éléments de supports isolants d'intérieur et d'extérieur destinés à des installations de tension nominale supérieure à 1 000 V.
  - 305 (1978) : Caractéristiques des éléments de chaînes d'isolateurs du type capot et tige.
  - 433 (1980) : Caractéristiques des éléments de chaînes d'isolateurs du type fût long.
  - 507 (1975) : Essais sous pollution artificielle des isolateurs pour haute tension destinés aux réseaux à courant alternatif.
  - 720 (1981) : Caractéristiques des isolateurs rigides à socle.

## INTERNATIONAL ELECTROTECHNICAL COMMISSION

## GUIDE FOR THE SELECTION OF INSULATORS IN RESPECT OF POLLUTED CONDITIONS

### FOREWORD

- 1) The formal decisions or agreements of the IEC on technical matters, prepared by Technical Committees on which all the National Committees having a special interest therein are represented, express, as nearly as possible, an international consensus of opinion on the subjects dealt with.
- 2) They have the form of recommendations for international use and they are accepted by the National Committees in that sense.
- 3) In order to promote international unification, the IEC expresses the wish that all National Committees should adopt the text of the IEC recommendation for their national rules in so far as national conditions will permit. Any divergence between the IEC recommendation and the corresponding national rules should, as far as possible, be clearly indicated in the latter.

### PREFACE

This report has been prepared by IEC Technical Committee No. 36: Insulators.

The text of this report is based upon the following documents:

Six Months' Rule	Report on Voting	Two Months' Procedure	Report on Voting
36(CO)64	36(CO)66	36(CO)67	36(CO)68

Further information can be found in the relevant Reports on Voting indicated in the table above.

*The following IEC publications are quoted in this report:*

- Publications Nos. 71-2 (1976): Insulation Co-ordination,  
Part 2: Application Guide.
- 273 (1979): Dimensions of Indoor and Outdoor Post Insulators and Post Insulator Units for Systems with Nominal Voltages Greater than 1 000 V.
- 305 (1978): Characteristics of String Insulator Units of the Cap and Pin Type.
- 433 (1980): Characteristics of String Insulator Units of the Long Rod Type.
- 507 (1975): Artificial Pollution Tests on High-voltage Insulators to be Used on A.C. Systems.
- 720 (1981): Characteristics of Line Post Insulators.

## GUIDE POUR LE CHOIX DES ISOLATEURS SOUS POLLUTION

---

### 1. Domaine d'application

Le présent guide est principalement applicable aux réseaux triphasés de tension allant jusqu'à 525 kV entre phases. Pour des tensions supérieures, la possibilité d'un comportement non linéaire des isolateurs est encore à l'étude.

Ce guide est applicable aux isolateurs d'extérieur en céramique et en verre, utilisés dans les réseaux à tension alternative, des types suivants :

- isolateurs à fût long et isolateurs pour lignes de traction électrique ;
- isolateurs à capot et tige ;
- supports isolants à capot et embase et isolateurs rigides à tige ;
- isolateurs de poste et isolateurs rigides à socle ;
- enveloppe isolante ;
- traversées.

Ce guide ne peut être utilisé directement pour les isolateurs de types spéciaux comme les isolateurs à couche semi-conductrice ou recouverts pendant leur fabrication par une couche de matériaux isolants, les parafoudres ainsi que pour l'isolement entre entrée et sortie d'un même pôle de disjoncteur en position ouverte. Ce guide ne traite pas des perturbations radioélectriques ou de télévision, ni des bruits audibles dont l'intensité peut être accrue sur certains isolateurs pollués.

### 2. Objet

Le comportement des isolateurs sous pollution a fait l'objet de nombreuses études qui permettent de spécifier l'isolement nécessaire pour un site dont on connaît le degré de pollution ou à partir du comportement des isolateurs en service dans la même région à des niveaux de tension identiques ou différents. La méthode fondée sur des essais de laboratoire simulant la pollution naturelle comprend donc les étapes suivantes :

- 1) évaluation du type et de la sévérité de la pollution du site ;
- 2) spécification d'un essai de laboratoire aussi représentatif que possible de la pollution du site (en particulier, voir la Publication 507 de la CEI : Essais sous pollution artificielle des isolateurs pour haute tension destinés aux réseaux à courant alternatif) ;
- 3) choix des isolateurs qui démontreront un comportement satisfaisant lors de cet essai.

Cette méthode de choix et de spécification de l'isolation requise devrait être utilisée chaque fois que les circonstances le permettent.

Evidemment, cette méthode a ses limites ; par exemple, quand un site naturel ne peut être représenté de façon satisfaisante par un essai de laboratoire sous pollution artificielle.

L'objet de ce guide est de donner, sur la base de l'expérience en service et de nombreux résultats d'essais dans des conditions de pollution naturelle ou artificielle, *des règles générales simples qui devraient être une aide pour le choix d'un isolateur qui présenterait un comportement satisfaisant sous conditions polluées.*

## GUIDE FOR THE SELECTION OF INSULATORS IN RESPECT OF POLLUTED CONDITIONS

### 1. Scope

This guide is mainly applicable to three-phase systems up to 525 kV (phase-to-phase). For higher voltages the possible non-linear performance of insulators is still under study.

This guide is applicable to outdoor ceramic and glass insulators, used in a.c. systems, of the following types :

- long-rod and traction line insulator ;
- cap and pin insulator ;
- pedestal type post and rigid pin insulator ;
- substation and line post insulator ;
- hollow insulator ;
- bushing.

This guide cannot directly be used for special types of insulators such as insulators with conductive glaze, or covered, during the manufacturing, with any insulating material, for surge arresters and also for longitudinal insulation for open circuit-breakers. This guide does not deal with radio interference voltage, television interference voltage and audible noise, the intensity of which may be increased on some polluted insulators.

### 2. Object

The performance of insulators in polluted conditions has been the subject of many studies that permit the specification of the required insulation when the site pollution is known, or by experience of insulator performance in the same region which has been operating at the same or at a different system voltage. The approach based on laboratory simulation of natural pollution consists consequently of the following steps :

- 1) evaluation of type and severity of the pollution at the site ;
- 2) specification of a laboratory test as representative of the pollution of the site as possible (in particular, see IEC Publication 507 : Artificial Pollution Tests on High-voltage Insulators to be Used on A.C. Systems) ;
- 3) selection of insulators which would show a good behaviour under this test.

This method of selection and specification of the required insulation should be adopted whenever circumstances permit.

Obviously, this approach has some limitations, for instance, when a natural site cannot be represented in a satisfactory way by an artificial pollution test in the laboratory.

The aim of the present guide is to give, on the basis of the experience in service and numerous test results in naturally and artificially polluted conditions, *simple general rules that should assist in choosing the insulator which should give satisfactory performance under polluted conditions.*

Ces règles sont essentiellement fondées sur la spécification d'une *ligne de fuite minimale* et de quelques autres paramètres géométriques qui, généralement, ne créent pas de contraintes dans la conception de l'isolateur lui-même. Elles proposent une manière aisée et réaliste pour le choix des isolateurs selon la sévérité présumée du site où ils doivent être installés. Ces exigences ont été définies à partir d'isolateurs qui ont montré un risque acceptable de contournement lorsqu'ils ont été soumis à ces conditions de pollution.

*Note.* — Des essais de laboratoire adaptés ou une expérience directe obtenue sous conditions naturelles peuvent conduire à une réduction des longueurs minimales de ligne de fuite spécifiées dans ce guide (par exemple pour des isolateurs spécialement conçus pour certaines conditions de pollution).

Ce guide décrit les méthodes de choix des isolateurs par :

- l'évaluation qualitative de la sévérité de la pollution du site (voir article 4, tableau I et annexe A) ;
- le choix des dimensions de l'isolateur en fonction de la ligne de fuite nominale spécifique (tableau II) dans les limites définies dans l'article 5.

Dans des cas particuliers, le lavage ou le graissage des isolateurs peut être utilisé (voir annexe B).

Le guide donne également, à titre d'information :

- différentes méthodes pour mesurer la sévérité de la pollution permettant de contrôler ou de connaître avec plus de précision la sévérité de pollution réelle d'un site, tout en ayant en mémoire qu'une information valable exige souvent plusieurs années de mesurage (voir article 7) ;
- des correspondances entre les niveaux de pollution et les essais sous pollution artificielle (voir annexe C).

These rules are essentially based upon *minimum creepage distance* requirements associated with a few other geometrical parameters, which generally do not limit the design of the insulator itself. They provide an easily accomplished way to choose insulators based on the predicted severity of the site where these insulators are to be installed. The above requirements are based on insulators having an acceptable risk of flashover when operating under such polluted conditions.

*Note.* — Suitable testing carried out in the laboratory or direct experience obtained in natural conditions may allow the minimum creepage distances specified in this guide to be reduced (for instance, for insulators specially designed for polluted conditions).

This guide describes the method of insulator selection by :

- evaluating qualitatively the severity of the pollution of the site (see Clause 4, Table I and Appendix A) ;
- choosing insulator dimensions with regard to the specific nominal creepage distance (Table II) within the limits stated in Clause 5.

In special cases, washing or greasing of insulators can be used (see Appendix B).

The guide also indicates, by way of information :

- different methods for measuring the pollution severity that make it possible to check, or to know with greater accuracy, the actual pollution severity of a site, while bearing in mind that valid information often calls for several years of measurements (see Clause 7) ;
- relations between pollution levels and artificial pollution tests (see Appendix C).

### 3. Niveaux de sévérité de la pollution

A des fins de normalisation, quatre niveaux de pollution sont définis qualitativement, depuis une pollution faible jusqu'à une très forte pollution.

Le tableau I donne, pour chaque niveau de pollution, une description approximative de quelques environnements typiques correspondants. Cependant, d'autres conditions extrêmes d'environnement existent, telles que neige et glace sous forte pollution, ou forte pluie ou certaines zones désertiques, et méritent d'être examinées plus à fond.

*Note.* — Ce tableau est destiné à remplacer le tableau I de la Publication 71-2 de la CEI: Coordination de l'isolement, Deuxième partie: Guide d'application.

TABLEAU I

Niveau de pollution	Exemples d'environnements caractéristiques
I - Faible	<ul style="list-style-type: none"> <li>— Zones sans industries et avec faible densité d'habitations équipées d'installations de chauffage</li> <li>— Zones avec faible densité d'industries ou d'habitations mais soumises fréquemment aux vents et/ou aux pluies</li> <li>— Régions agricoles <sup>1)</sup></li> <li>— Régions montagneuses</li> </ul> <p>Toutes ces zones doivent être situées à des distances d'au moins 10 km à 20 km de la mer et ne doivent pas être exposées aux vents venant directement de la mer <sup>2)</sup></p>
II - Moyen	<ul style="list-style-type: none"> <li>— Zones avec industries ne produisant pas de fumées particulièrement polluantes et/ou avec une densité moyenne d'habitations équipées d'installations de chauffage</li> <li>— Zones à forte densité d'habitations et/ou d'industries mais soumises fréquemment aux vents et/ou à des chutes de pluies</li> <li>— Zones exposées au vent de mer, mais pas trop proches de la côte (distantes d'au moins quelques kilomètres) <sup>2)</sup></li> </ul>
III - Fort	<ul style="list-style-type: none"> <li>— Zones avec forte densité d'industries et banlieues de grandes villes avec forte densité d'installations de chauffage polluantes</li> <li>— Zones situées près de la mer, ou en tout cas exposées à des vents relativement forts venant de la mer <sup>2)</sup></li> </ul>
IV - Très fort	<ul style="list-style-type: none"> <li>— Zones généralement peu étendues, soumises à des poussières conductrices et à des fumées industrielles produisant des dépôts conducteurs particulièrement épais</li> <li>— Zones généralement peu étendues, très proches de la côte et exposées aux embruns ou aux vents très forts et polluants venant de la mer</li> <li>— Zones désertiques caractérisées par de longues périodes sans pluie, exposées aux vents forts transportant du sable et du sel et soumises à une condensation régulière</li> </ul>

<sup>1)</sup> L'utilisation d'engrais répandus par pulvérisation ou le brûlage de terres moissonnées peuvent conduire à un niveau de pollution plus élevé à cause de la dispersion par le vent.

<sup>2)</sup> Les distances au rivage dépendent de la topographie de la zone côtière et des conditions extrêmes de vent.

### 3. Pollution severity levels

For the purposes of standardization, four levels of pollution are qualitatively defined, from light pollution to very heavy pollution.

Table I gives, for each level of pollution, an approximate description of some typical corresponding environments. Other extreme environmental conditions exist which merit further consideration, e.g. snow and ice in heavy pollution, heavy rain, arid areas.

*Note.* — This table is intended to replace Table I of IEC Publication 71-2 : Insulation Coordination, Part 2 : Application Guide.

TABLE I

Pollution level	Examples of typical environments
I - Light	<ul style="list-style-type: none"> <li>— Areas without industries and with low density of houses equipped with heating plants</li> <li>— Areas with low density of industries or houses but subjected to frequent winds and/or rainfall</li> <li>— Agricultural areas <sup>1)</sup></li> <li>— Mountainous areas</li> </ul> <p>All these areas shall be situated at least 10 km to 20 km from the sea and shall not be exposed to winds directly from the sea <sup>2)</sup></p>
II - Medium	<ul style="list-style-type: none"> <li>— Areas with industries not producing particularly polluting smoke and/or with average density of houses equipped with heating plants</li> <li>— Areas with high density of houses and/or industries but subjected to frequent winds and/or rainfall</li> <li>— Areas exposed to wind from the sea but not too close to the coast (at least several kilometres distant) <sup>2)</sup></li> </ul>
III - Heavy	<ul style="list-style-type: none"> <li>— Areas with high density of industries and suburbs of large cities with high density of heating plants producing pollution</li> <li>— Areas close to the sea or in any case exposed to relatively strong winds from the sea <sup>2)</sup></li> </ul>
IV - Very heavy	<ul style="list-style-type: none"> <li>— Areas generally of moderate extent, subjected to conductive dusts and to industrial smoke producing particularly thick conductive deposits</li> <li>— Areas generally of moderate extent, very close to the coast and exposed to sea-spray or to very strong and polluting winds from the sea</li> <li>— Desert areas, characterized by no rain for long periods, exposed to strong winds carrying sand and salt, and subjected to regular condensation</li> </ul>

<sup>1)</sup> Use of fertilizers by spraying, or the burning of crop residues, can lead to a higher pollution level due to dispersal by wind.

<sup>2)</sup> Distances from sea coast depend on the topography of the coastal area and on the extreme wind conditions.

#### 4. Relation entre le niveau de pollution et la ligne de fuite spécifique

Pour chaque niveau de pollution indiqué dans le tableau I la ligne de fuite nominale spécifique minimale correspondante, donnée en millimètres par kilovolt de la tension la plus élevée (entre phases) pour le matériel, est indiquée au tableau II. Ce tableau est destiné à remplacer le tableau II de la Publication 71-2 de la CEI.

L'expérience a montré que le critère de ligne de fuite spécifique minimale, qui implique la linéarité, en conditions de pollution, entre la tension de tenue et la longueur de ligne de fuite, s'applique à la plupart des isolateurs utilisés sur les réseaux existants.

Certains isolateurs prévus spécialement pour des pollutions particulières peuvent ne pas répondre à ces conditions, bien que leur comportement soit satisfaisant en service.

TABLEAU II

Niveau de pollution	Ligne de fuite nominale spécifique minimale <sup>1)</sup> (mm/kV <sup>2)</sup> )
I - Faible	16
II - Moyen	20
III - Fort	25
IV - Très fort	31

<sup>1)</sup> Pour les lignes de fuite réelles, les tolérances spécifiées de fabrication sont applicables (voir Publication 273 de la CEI : Dimensions des supports isolants et éléments de supports isolants d'intérieur et d'extérieur destinés à des installations de tension nominale supérieure à 1000 V, Publication 305 de la CEI : Caractéristiques des éléments de chaînes d'isolateurs du type capot et tige, Publication 433 de la CEI : Caractéristiques des éléments de chaînes d'isolateurs du type fût long et Publication 720 de la CEI : Caractéristiques des isolateurs rigides à socle).

<sup>2)</sup> Rapport de la ligne de fuite mesurée entre la phase et la terre sur la valeur efficace de la tension entre phases la plus élevée pour le matériel (voir Publication 71-1 de la CEI).

Notes 1. — Dans les régions très peu polluées, une ligne de fuite nominale spécifique inférieure à 16 mm/kV peut être utilisée en fonction de l'expérience acquise en service. Une valeur de 12 mm/kV semble être une limite inférieure.

2. — Dans le cas de sévérité exceptionnelle de pollution, une ligne de fuite nominale spécifique de 31 mm/kV peut s'avérer insuffisante. Selon l'expérience en service et/ou les essais de laboratoire, une valeur de ligne de fuite spécifique plus élevée peut être utilisée, mais dans certains cas, l'utilisation du lavage ou du graissage peut alors être envisagée (voir annexe B).

#### 5. Application du concept de « ligne de fuite spécifique »

Pour pouvoir appliquer avec succès le principe du concept de « ligne de fuite spécifique », certains paramètres dimensionnels caractérisant l'isolateur doivent être considérés.

Ces paramètres, déduits de l'expérience en service et des essais de laboratoire, se réfèrent principalement à la forme des ailettes ou au profil de l'isolateur, mais également au diamètre et à la position en service de l'isolateur.

Les paramètres suivants ne sont pas destinés à limiter le développement futur de la conception des isolateurs. Ils recommandent seulement certaines limites (indiquées dans l'annexe D), qui doivent être interprétées d'une manière souple et qui donnent une forte probabilité pour que le comportement d'un isolateur soit satisfaisant en service.

#### 4. Relation between the pollution level and the specific creepage distance

For each level of pollution described in Table I, the corresponding minimum nominal specific creepage distance, in millimetres per kilovolt (phase-to-phase) of the highest voltage for equipment is given in Table II. This table is intended to replace Table II of IEC Publication 71-2.

Experience has shown that the criterion of "minimum specific creepage distance", which implies linearity under pollution between withstand voltage and creepage distance, applies to most insulators used on existing systems.

Some insulators specially shaped for particular kinds of pollution may not satisfy these conditions even though they perform satisfactorily in service.

TABLE II

Pollution level	Minimum nominal specific creepage distance <sup>1)</sup> (mm/kV <sup>2)</sup> )
I - Light	16
II - Medium	20
III - Heavy	25
IV - Very heavy	31

<sup>1)</sup> For the actual creepage distance, the specified manufacturing tolerances are applicable (see IEC Publication 273 : Dimensions of Indoor and Outdoor Post Insulators and Post Insulator Units for Systems with Nominal Voltages Greater than 1 000 V, IEC Publication 305 : Characteristics of String Insulator Units of the Cap and Pin Type, IEC Publication 433 : Characteristics of String Insulator Units of the Long Rod Type, and IEC Publication 720 : Characteristics of Line Post Insulators).

<sup>2)</sup> Ratio of the leakage distance measured between phase and earth over the r.m.s. phase to phase value of the highest voltage for the equipment (see IEC Publication 71-1).

Notes 1. — In very lightly polluted areas, specific nominal creepage distances lower than 16 mm/kV can be used depending on service experience. 12 mm/kV seems to be a lower limit.

2. — In the case of exceptional pollution severity, a specific nominal creepage distance of 31 mm/kV may not be adequate. Depending on service experience and/or on laboratory test results, a higher value of specific creepage distance can be used, but in some instances the practicability of washing or greasing (see Appendix B) may have to be considered.

#### 5. Application of the "specific creepage distance" concept

In order to successfully apply the "specific creepage distance" concept, certain dimensional parameters characterizing the insulator shall be taken into account.

These parameters, based on service experience and on laboratory tests, mainly relate to the shed shape or to the profile of the insulator, but also to the diameter and the position in service of the insulator.

The following parameters are not intended to limit the future development of insulator design. They simply recommend certain limits (indicated in Appendix D) which must be interpreted flexibly in order to provide a high probability of satisfactory performance in service.

D'après l'expérience passée, les paramètres importants qui doivent être pris en compte sont :

### 5.1 Paramètres caractérisant le profil (voir annexe D)

Le profil d'un isolateur est caractérisé par les paramètres suivants :

- distance minimale,  $c$ , entre deux ailettes ;
- rapport  $s/p$  entre le pas et la profondeur de l'ailette ;
- rapport  $l_a/d$  entre ligne de fuite et distance dans l'air ;
- ailettes alternées (voir figures 2, page 18 et D3b, page 37) ;
- inclinaison des ailettes ;
- paramètres caractérisant l'isolateur dans son ensemble
  - facteur de ligne de fuite C.F.
  - facteur de profil P.F.

L'annexe D donne la définition de ces paramètres ainsi qu'une indication de leurs valeurs.

### 5.2 Influence de la position des isolateurs

Il est admis que l'on obtient une légère modification des performances sous pollution, lorsque l'on utilise, en position inclinée ou horizontale, des isolateurs conçus pour être utilisés en position verticale. Généralement, on observe une amélioration et, dans quelques cas particuliers, une légère réduction, due au ruissellement sous forte pluie.

A moins de résultats montrant une amélioration significative de performance, il convient de négliger toute variation de performance due à la position des isolateurs.

*Note.* — Si des isolateurs sont conçus pour être utilisés dans une position inclinée ou horizontale, leur comportement sous pollution peut être contrôlé par des essais de laboratoire ou en service dans la position pour laquelle ils ont été conçus.

### 5.3 Influence du diamètre

Différents essais de laboratoire semblent montrer que la tenue sous pollution d'un support isolant ou d'une enveloppe isolante décroît lorsque le diamètre moyen de l'isolateur augmente.

Les valeurs suivantes de  $k_D$  sont proposées,  $k_D$  étant un facteur de majoration de la ligne de fuite en fonction du diamètre moyen de l'isolateur  $D_m$  en millimètres.

- pour un diamètre moyen  $D_m < 300$  mm :  $k_D = 1$
- pour  $300 \leq D_m \leq 500$  mm :  $k_D = 1,1$
- pour  $D_m > 500$  mm :  $k_D = 1,2$

Cependant, ces valeurs semblent différentes selon l'origine des différents résultats (résultats d'exploitation ou résultats de laboratoire). C'est pourquoi ce facteur doit être utilisé avec précaution.

Pour un profil donné, le diamètre moyen  $D_m$  est donné par :

$$D_m = \frac{\int_0^{l_t} D(l) dl}{l_t}$$

où :

$l_t$  est la ligne de fuite totale de l'isolateur, et

$D(l)$  est la valeur du diamètre à une longueur  $l$  de ligne de fuite, mesurée depuis une électrode

Based on past experience the important parameters which have to be taken into account are :

### 5.1 Parameters characterizing the profile (see Appendix D)

The profile of an insulator is characterized by the following parameters :

- minimum distance,  $c$ , between sheds ;
- ratio  $s/p$  between spacing and shed overhang ;
- ratio  $l_c/d$  between creepage distance and clearance ;
- alternating sheds (see Figures 2, page 19 and D3b, page 37) ;
- inclination of sheds ;
- parameters characterizing the entire insulator :
  - creepage factor C.F.
  - profile factor P.F.

Appendix D gives the definition of these parameters and an indication of their value.

### 5.2 Influence of the position of insulators

There is normally some change in the pollution performance of insulators designed for use in the vertical position when they are used in an inclined or horizontal position. Generally the change is for an improvement in performance, but in certain cases a reduction may result, due for example to the cascade effect of heavy rain.

Unless specific data showing significantly improved performance is available, any change in performance due to position should be neglected.

*Note.* — If insulators are designed for use in an inclined or horizontal position, the performance under polluted conditions can be checked by laboratory or field tests in the position for which they are designed.

### 5.3 Influence of the diameter

Various laboratory tests appear to indicate that the pollution performance of post insulators and hollow insulators decreases with increasing average diameter.

The following values for  $k_D$  are proposed,  $k_D$  being a factor to increase the creepage distance with average diameter  $D_m$  in millimetres.

- average diameter  $D_m < 300$  mm :  $k_D = 1$
- $300 \leq D_m \leq 500$  mm :  $k_D = 1.1$
- $D_m > 500$  mm :  $k_D = 1.2$

However, these values may differ according to the origin of different results (field results or laboratory tests). This factor should therefore be used with caution.

For a given profile, the average diameter  $D_m$  is given by :

$$D_m = \frac{\int_0^{l_c} D(l) dl}{l_c}$$

where :

$l_c$  is the total creepage distance of the insulator

$D(l)$  is the value of the diameter at a creepage distance  $l$ , measured from one electrode

Pour les ailettes simples, la formule ci-dessus peut en général être remplacée par les relations simplifiées suivantes :

1) ailettes normales 
$$D_m = \frac{D_e + D_i}{2}$$
 (figure 1, page 18),

2) ailettes alternées 
$$D_m = \frac{D_{e1} + D_{e2} + 2D_i}{4}$$
 (figure 2, page 18).

## 6. Détermination de la ligne de fuite

La ligne de fuite minimale nominale d'un isolateur placé entre phase et terre est déterminée, suivant le niveau de pollution du site, par la relation :

ligne de fuite minimale nominale = ligne de fuite minimale spécifique (tableau II) × tension entre phases la plus élevée pour le matériel ×  $k_D$

où :

$k_D$  est le facteur de correction dû au diamètre (voir paragraphe 5.3)

Si les isolateurs sont destinés à être utilisés entre phases (espaceurs par exemple), il convient de multiplier la ligne de fuite par  $\sqrt{3}$  (pour un réseau triphasé).

## 7. Evaluation de la sévérité de la pollution

L'application de ce guide est directement liée à la connaissance de la sévérité de la pollution du site sur lequel les isolateurs doivent être installés.

Par ordre croissant de confiance, l'évaluation de la sévérité de la pollution peut se faire :

- qualitativement à partir des indications données dans le tableau I ;
- à partir d'informations sur le comportement des isolateurs de lignes et de postes déjà en service sur le site considéré (voir annexe A), permettant l'évaluation par des experts en ce domaine ;
- à partir de mesures sur le site.

En ce qui concerne les mesures sur le site, différentes méthodes sont généralement utilisées. Ce sont les suivantes :

- 1) conductivité volumique du polluant récolté au moyen de jauges directionnelles ;
- 2) densité équivalente du dépôt de sel sur la surface de l'isolateur (méthode ESDD) ;
- 3) nombre total des contournements de chaînes d'isolateurs de longueurs différentes ;
- 4) conductance superficielle d'isolateurs témoins ;
- 5) courant de fuite d'isolateurs soumis à la tension de service (valeur la plus élevée des valeurs maximales de courant mesurées au cours d'intervalles de temps successifs,  $I_H$ ).

Les deux premières méthodes ne nécessitent pas d'équipement coûteux et peuvent être facilement mises en œuvre. La méthode de la conductivité volumique ne fournit par elle-même aucune information directe sur la fréquence et la sévérité des événements polluants dans un site naturel. La méthode ESDD caractérise la sévérité de la pollution du site. Des informations sur l'humidification peuvent être obtenues séparément.

La précision de ces méthodes dépend de la fréquence des mesures. Cependant, pour la méthode ESDD, un dispositif de mesurage automatique a été mis au point et, ainsi, la sévérité de la pollution peut être mesurée de façon continue, afin de déterminer, par exemple, la périodicité convenable pour le lavage.

The above formula may be approximated in general by the following simple relations :

1) regular sheds 
$$D_m = \frac{D_c + D_i}{2} \quad \text{(Figure 1, page 19),}$$

2) alternating sheds 
$$D_m = \frac{D_{e1} + D_{e2} + 2D_i}{4} \quad \text{(Figure 2, page 19).}$$

## 6. Determination of the creepage distance

The minimum nominal creepage distance of an insulator situated between phase and earth is determined, according to the pollution level of the site, by the relation :

minimum nominal creepage distance = minimum specific creepage distance (Table II) × highest system voltage phase-to-phase for the equipment ×  $k_D$

where:

$k_D$  is the correction factor due to diameter (see Sub-clause 5.3)

If insulators are to be used between phases (phase-spacers for instance), the creepage distance should be multiplied by  $\sqrt{3}$  (for a three-phase system).

## 7. Evaluation of pollution severity

The application of this guide is directly related to the knowledge of the pollution severity of the site where the insulators are to be installed.

The evaluation of the pollution severity can be made with an increasing degree of confidence :

- qualitatively from indications given in Table I,
- from information on the behaviour of insulators from lines and substations already in service on that site (see Appendix A), for evaluation by experts in this field,
- from measurements *in situ*.

For measurements *in situ*, different methods are generally used. They are :

- 1) volume conductivity for the pollutant collected by means of directional gauges ;
- 2) Equivalent Salt Deposit Density on the insulator surface (ESDD method) ;
- 3) total number of flashovers of insulator strings of various lengths ;
- 4) surface conductance of sample insulators ;
- 5) leakage current of insulators subjected to service voltage (highest current values during subsequent time intervals,  $I_{tr}$ ).

The first two methods do not require expensive equipment and can be easily performed. The volume conductivity method gives no direct information by itself on the frequency and on the severity of the contamination events on a natural site. The ESDD method characterizes the pollution severity of the site. Information on wetting shall be separately obtained.

The accuracy of these methods depends upon the frequency of measurement. However, for the ESDD method, an automatic measuring system has been developed and therefore pollution severity can be measured continuously, in order to find, for example, the suitable timing of washing.

La méthode fondée sur le nombre total de contournements nécessite une installation d'essai coûteuse et les informations qu'on en retire ne sont valables que pour des isolateurs ayant une longueur voisine de la longueur réelle en service et contournant à une tension peu éloignée de la tension de service.

Les deux dernières méthodes nécessitent une source de puissance et un dispositif spécial d'enregistrement. Elles ont l'avantage de contrôler de façon continue les effets de la pollution. Ces techniques ont été développées afin de déterminer le taux de pollution, et les résultats obtenus peuvent être utilisés pour indiquer si la sévérité de la pollution est à un niveau compatible avec un bon comportement des isolateurs en service, ou si l'on doit laver ou changer la graisse des isolateurs.

*Note.* — Pour plus d'informations sur ces différentes méthodes, se référer à la revue «Electra» n° 64, de mai 1979, page 101 et suivantes.

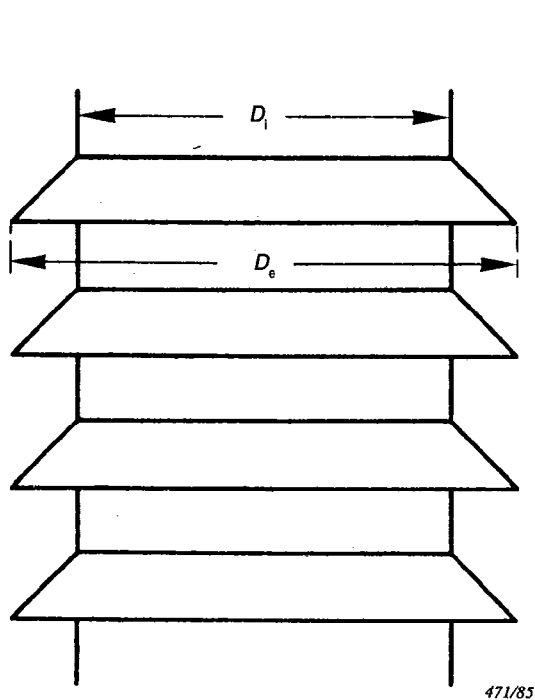


FIG. 1. — Ailettes normales.

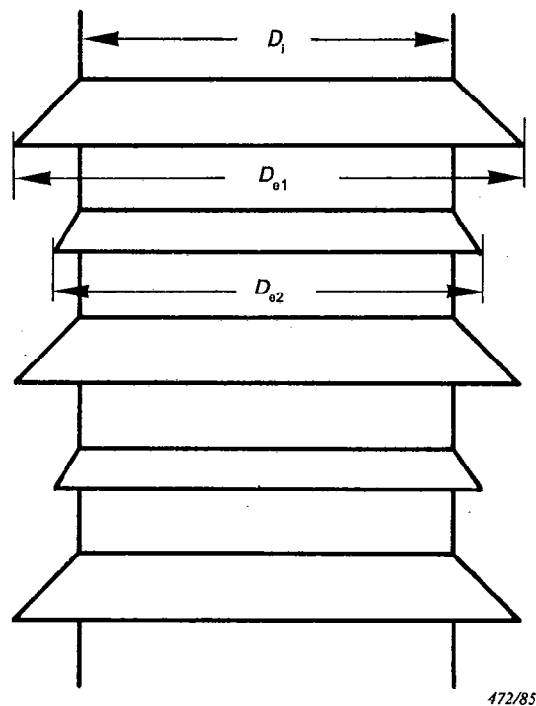


FIG. 2. — Ailettes alternées.

The method based on total flashovers needs expensive test facilities. Reliable information can be obtained only for insulators having a length close to the actual length and flashing over at a voltage near the operating voltage.

The last two methods which need a power source and special recording equipment have the advantage that the effects of pollution are continuously monitored. These techniques have been developed for assessing the pollution rate and the results, when related to test data, are used to indicate that the pollution is still at a level known to be safe for operational service or whether washing or re-greasing is required.

*Note.* — For more information on these different methods see "Electra" No. 64 - May 1979, page 101 and the following.

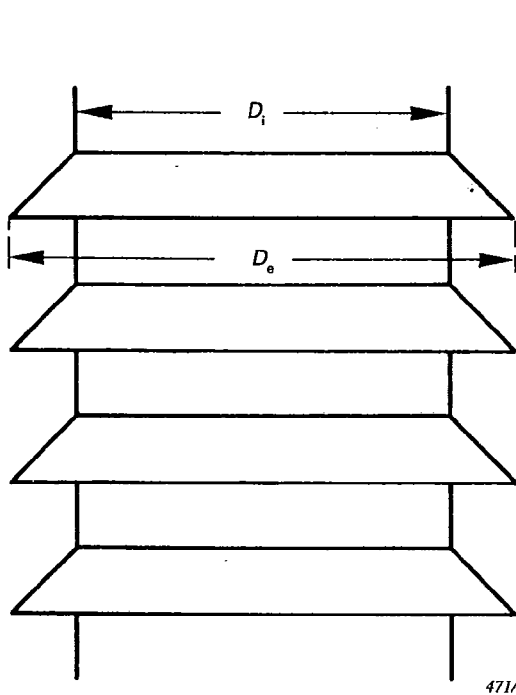


FIG. 1. — Regular sheds.

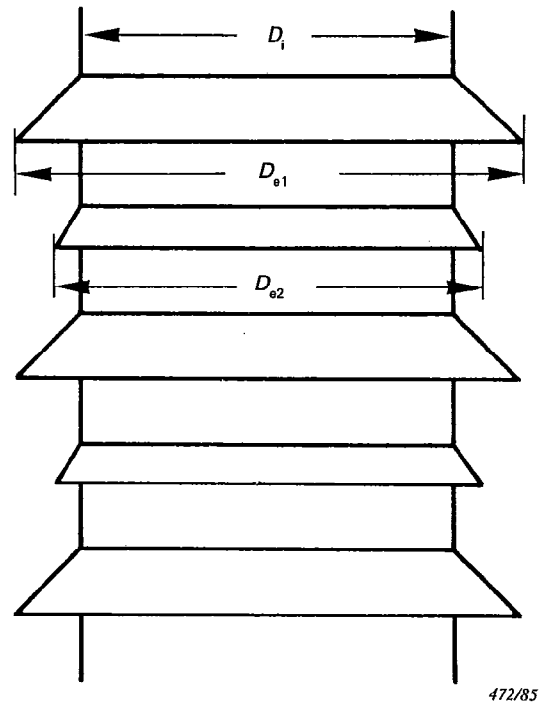


FIG. 2. — Alternating sheds.

## ANNEXE A

EXEMPLE DE QUESTIONNAIRE POUR RASSEMBLER LES INFORMATIONS SUR LE  
COMPORTEMENT DES ISOLATEURS EN ZONES POLLUÉES

Société :	Pays :
Identité de l'ouvrage et/ou situation : Ligne ou poste :	
Personne à consulter pour complément d'information, adresse, télex, téléphone :	

## A1. Informations générales

- Tension nominale du réseau et tension la plus élevée pour le matériel
- Date de construction
- Type de réseau
- Entretien (ne comprenant pas le remplacement d'isolateurs)
- Pour les lignes
- Type de pylône (croquis)
- Nombre de ternes
- Distance à la masse des chaînes
- Type d'isolateur
- Pièces de garde
- Date de mise sous tension
- Nettoyage — oui ou non — fréquence...
- Lavage — oui ou non — fréquence...
- Graissage — oui ou non — fréquence...
- Pour les postes
- Type d'appareil :
  - disjoncteur
  - sectionneur
  - transformateur de mesure
  - parafoudre
  - isolateur de jeu de barres
- Distance entre la base des isolateurs et le sol

## A2. Informations sur le site

- Carte des régions traversées et tracé de la ligne
- Pour les régions polluées seulement, les différentes zones climatiques traversées par la ligne (à indiquer sur la carte)
- Pour les postes, emplacement, orientation et altitude

## A3. Informations sur les conditions climatiques

- Type de climat : tempéré, tropical, équatorial, continental...
- Durée de la période sèche, en mois
- Hauteur annuelle de pluie, en millimètres
- Vent dominant : direction, vitesse moyenne en kilomètres/heure
- Rosée : quelquefois, souvent, jamais
- Brouillard : quelquefois, souvent, jamais

## APPENDIX A

EXAMPLE OF A QUESTIONNAIRE TO COLLECT INFORMATION  
ON THE BEHAVIOUR OF INSULATORS IN POLLUTED AREAS

Company :	Country :
Identification of project and/or location : Line or substation :	
Person to consult for complementary information, address, telex, telephone :	

## A1. General information

- Nominal voltage of the system and highest voltage for equipment
- Date of construction
- Type of system
- Maintenance (not involving changes of insulator)
- Date of energizing
- Cleaning — yes or no — frequency...
- Washing — yes or no — frequency...
- Greasing — yes or no — frequency...
- *For overhead lines*
- Type of tower (sketch)
- Number of circuit
- Ground clearance of string
- Type of insulator sets
- Insulator protective fittings
- *For substations*
- Type of apparatus :
  - circuit-breaker
  - disconnector
  - instrument transformer
  - lightning arrester
  - bus-bar insulator
- Clearance between base of insulator and ground

## A2. Information on the site

- Map of areas crossed and routing of the line
- For polluted areas only, the different climatic zones crossed by the line (mark them on the map)
- For substations, place, orientation and altitude

## A3. Information on weather conditions

- Type of climate : temperate, tropical, equatorial, continental...
- Time without rainfall, in months
- Annual rainfall, in millimetres
- Dominant wind : direction, average speed in kilometres per hour
- Dew : sometimes, often, never
- Fog : sometimes, often, never

**A4. Informations sur la pollution**

Par exemple :

- Pollution marine (fort pourcentage de sel) — faible quantité de matières insolubles
- Pollution saline autre que côtière — faible quantité de matières solides
- Pollution à base de sable ou de poussières en provenance du sol (par exemple désert...)
- Pollution industrielle avec forte quantité de dépôts solides (sauf ciment)
- Pollution industrielle avec forte quantité de ciment
- Pollution chimique industrielle (gaz, fumées...)
- Pollution mixte (indiquer dans ce cas les composants principaux, par exemple pour les usines de ciment en bord de mer)
- ...

**A5. Données sur l'isolement**

- |  |   |
|--|---|
| <ul style="list-style-type: none"> <li>- Pour les lignes</li> <li>- Position des chaînes           <ul style="list-style-type: none"> <li>● verticales (suspension)</li> <li>● horizontales (ancrage)</li> <li>● angle (en degrés)</li> </ul> </li> <li>- Nombre d'éléments par chaîne</li> <li>- Type d'isolateurs (schéma)</li> <li>- Pas</li> <li>- Ligne de fuite par élément</li> </ul> | <ul style="list-style-type: none"> <li>- Pour les postes</li> <li>- Type d'isolateurs           <ul style="list-style-type: none"> <li>● support isolant (fût plein)</li> <li>● support isolant à capot et embase</li> <li>● traversée</li> <li>● enveloppes isolantes</li> </ul> </li> <li>- Profil et pas des ailettes (donner des détails)</li> <li>- Ligne de fuite totale</li> </ul> |
|--|---|
- Indiquer toute modification par rapport à l'isolement initial

**A6. Description des incidents**

- Date et heure
- Position du pylône (pour les lignes) et emplacement de l'appareil dans le poste
- Conditions atmosphériques critiques au moment de l'incident :
 

<ul style="list-style-type: none"> <li>● humidité relative</li> <li>● pluie</li> <li>● bruine</li> <li>● brouillard</li> <li>● température</li> </ul>	<ul style="list-style-type: none"> <li>● tempête</li> <li>● vent (direction, vitesse)</li> <li>● temps écoulé entre la dernière chute de pluie et l'incident</li> <li>● autres</li> </ul>
---	---
- Nature de l'incident :
  - contournement
  - forte corrosion des parties métalliques
  - perforation du diélectrique
  - dommages visibles du diélectrique
  - érosion ou cheminement
- Pour les chaînes d'isolateurs, emplacement des éléments endommagés dans la chaîne
- Commentaires sur l'incident, précisant toutes circonstances particulières.

**A4. Information on pollution**

For example :

- Seaborne pollution (high percentage of salt) — small amount of insoluble matter
- Saline pollution other than coastal — small amount of solids
- Sand-based pollution or ground dust (e.g. desert...)
- Industrial pollution with large amounts of solid deposits (except cement)
- Industrial pollution with large amounts of cement
- Chemical industrial pollution (gas, smoke...)
- Mixed pollution (indicate in this case the main components, for example for coastal cement factories)
- ...

**A5. Data on insulation**

- |   |  |
|---|--|
| <ul style="list-style-type: none"> <li>— <i>For overhead lines</i></li> <li>— Position of string           <ul style="list-style-type: none"> <li>● vertical (suspension)</li> <li>● horizontal (tension)</li> <li>● angle (in degrees)</li> </ul> </li> <li>— Number of units per string</li> <li>— Type of insulator (drawing)</li> <li>— Spacing</li> <li>— Creepage distance of unit</li> </ul> | <ul style="list-style-type: none"> <li>— <i>For substations</i></li> <li>— Type of insulator           <ul style="list-style-type: none"> <li>● post insulator (solid core)</li> <li>● pedestal insulator</li> <li>● bushing</li> <li>● hollow insulator</li> </ul> </li> <li>— Profile and spacing of shed (give details)</li> <li>— Total creepage distance</li> </ul> |
|---|--|
- Indicate any modification in the initial insulation

**A6. Schedule of incidents**

- Date and time
- Situation of the tower (for line) and place of apparatus in substation
- Critical meteorological conditions at the moment of incidents :
 

<ul style="list-style-type: none"> <li>● relative humidity</li> <li>● rain</li> <li>● drizzle</li> <li>● fog</li> <li>● temperature</li> </ul>	<ul style="list-style-type: none"> <li>● storm</li> <li>● wind (direction, speed)</li> <li>● time between last rainfall and incident</li> <li>● other</li> </ul>
--	--
- Type of incident :
  - flashover
  - heavy corrosion of metal parts
  - punctured dielectric
  - visible damage to dielectric
  - erosion or tracking
- For a string of insulators, place of damaged units in the string
- Comments of the incident indicating any special circumstances.

## ANNEXE B

### GRAISSAGE ET LAVAGE

Dans des cas exceptionnels, les problèmes de pollution ne peuvent être résolus de façon économique par un bon choix de l'isolateur. Par exemple, dans des régions à forte pollution ou à faible taux de pluie, un entretien des isolateurs peut être nécessaire. Cela peut également se produire lorsque l'environnement d'un poste (ou d'une ligne) déjà construit est modifié par l'implantation de nouvelles industries polluantes.

L'entretien prend en général une ou plusieurs des formes suivantes :

- essuyage manuel périodique sur l'installation hors tension ou nettoyage à sec sous ou hors tension ;
- revêtement périodique avec de la graisse ;
- lavage périodique sous ou hors tension.

#### a) Graissage

Les graisses utilisées pour recouvrir les isolateurs sont principalement des produits siliconés et des hydrocarbonés. L'épaisseur de la couche de graisse appliquée dépend du type de graisse et du degré de pollution. De manière générale, cette épaisseur est d'environ 1 mm pour les produits siliconés, tandis qu'elle peut atteindre quelques millimètres pour les graisses à base d'hydrocarbonés.

Ce type de revêtement exige un renouvellement périodique de la graisse et, de plus, est onéreux. Il convient de noter que les isolateurs perdent la plupart de leurs propriétés d'autonettoyage par la pluie ou par le vent et que, sous certaines conditions de pollution sévère, la graisse peut endommager la céramique ou le verre.

La fréquence de nettoyage et de graissage peut aller de quelques mois à quelques années, suivant le degré de pollution et les conditions atmosphériques. Une optimisation de cette opération doit être atteinte par un contrôle du taux d'accumulation de produits polluants dans la graisse ainsi que par celui du vieillissement de la graisse elle-même.

#### b) Lavage

Il existe deux méthodes principales pour le lavage des isolateurs afin d'éliminer la pollution :

- l'une utilise des dispositifs d'arrosage fixes ;
- l'autre des équipements d'arrosage portables, réglables manuellement.

La fréquence de lavage est en principe telle qu'elle évite une accumulation importante de dépôts polluants. L'objectif est ainsi de garder l'isolateur aussi propre que possible.

Le lavage des isolateurs avec des dispositifs d'arrosage fixes et automatiques est un moyen efficace de lutter contre la pollution, particulièrement quand le taux des dépôts polluants est élevé. Cette technique conduit à un coût d'investissement élevé mais à un coût de fonctionnement faible.

Le lavage au moyen de jets portables est réalisé par du personnel convenablement entraîné et peut être utilisé sur plus d'un site. Il présente un coût d'investissement bas mais un coût de fonctionnement élevé. Quelques précautions de sécurité sont nécessaires.

## APPENDIX B

### GREASING AND WASHING

In exceptional cases, pollution problems cannot be solved economically by a good choice of the insulator. For instance, in areas having very severe contamination or low annual rainfall, insulator maintenance may be required. This can also occur when the environment of an already built substation (or line) changes due to new polluting industries.

Maintenance normally takes one or more of the following forms :

- periodic hand wiping on de-energized installation or dry cleaning either energized or de-energized ;
- periodic coating with grease compounds ;
- periodic washing, either energized or de-energized.

#### *a) Greasing*

Grease compounds used for coating insulators are mainly silicone products or hydrocarbons. The thickness of the applied layer of grease depends on the type of grease and on the degree of pollution ; generally, for the silicone based compounds it is about 1 mm and for hydrocarbon compounds can reach some millimetres.

This type of application requires regular maintenance for removing the grease and recoating and is expensive. It should be pointed out that the greased insulators lose most of their properties of self-cleaning through the rain or through the wind and that under certain conditions of heavy pollution the grease can damage the ceramic or the glass.

The frequency of cleaning and regreasing ranges from some months to some years, depending upon the degree of contamination and the weather conditions. An optimization of these operations shall be reached by a check of the conditions of the grease, taking into account the accumulation rate of the pollution content in the grease and the ageing of the grease itself.

#### *b) Washing*

There are two main methods for the washing of insulators to remove pollution :

- by fixed sprays ;
- by using a manually controlled portable jet.

The frequency of washing should be such as to avoid significant accumulation of pollution. Thus the objective is to keep the insulators in as clean a condition as possible.

Insulator washing with fixed, automatic sprays is an effective and reliable method of combating pollution, particularly when the deposit rate is high. This technique has high capital cost and low running cost.

Portable jet washing equipment operates under the direct control of suitably trained persons and can be used at more than one site. It has low capital cost and high running cost. Some safety precautions are necessary.

Les deux systèmes demandent :

- a) une réserve d'eau de capacité adéquate, ayant une faible conductivité. L'eau courante des villes peut convenir dans certains cas pour le lavage ;
- b) des gicleurs spéciaux pour s'assurer que l'eau de lavage se présente sous forme de gouttelettes ;
- c) des précautions pour réduire sous l'effet de vents forts le risque d'arrosage d'isolateurs non lavés.

Quand le taux de dépôts polluants est élevé, un détecteur de pollution est recommandé afin de déclencher le lavage fixe ou exiger un lavage manuel.

L'efficacité du lavage dépend de la conception de l'isolateur, particulièrement de sa forme et de l'espacement des ailettes. En général, les isolateurs ayant un bon comportement sous pollution se laveront bien, en particulier si le profil des ailettes a de bonnes qualités aérodynamiques.

*Note.* — Pour les parafoudres à éclateurs internes, il convient de porter une attention particulière pour éviter tout contournement ou explosion pendant le lavage.

Both systems require :

- a) a stored supply of water of adequate capacity and suitable low conductivity. Town mains water may be suitable for washing in some cases ;
- b) special nozzles to ensure that the wash water breaks into droplets ;
- c) precautions to reduce the risk of water being blown onto unwashed insulators by strong winds.

Where the pollution deposit rate is high, a pollution detector is desirable to initiate fixed washing or to call for a manual wash.

The effectiveness of washing is dependent on the design of the insulators, particularly the shape and spacing of sheds. In general, insulators of good pollution performance will wash well, particularly if the shed profile has good aerodynamic qualities.

*Note.* — For lightning arresters with internal gaps, special care should be taken to avoid flashover or explosion during washing.

**ANNEXE C**  
**RELATION ENTRE NIVEAUX DE POLLUTION ET ESSAIS**  
**SOUS POLLUTION ARTIFICIELLE**

Ces relations entre niveaux de pollution et essais sous pollution artificielle sur certains isolateurs à capot et tige et à fût long sont données seulement à titre d'exemples et ne peuvent être prises en compte pour des essais de type sur les isolateurs de ligne. Ces valeurs ne peuvent en aucun cas être interprétées comme des exigences de tenue pour les isolateurs de postes et pour les enveloppes isolantes.

Le tableau III donne, pour chaque niveau de pollution, la gamme des valeurs qui ont été obtenues lors de certains essais de pollution artificielle effectués conformément aux procédés d'essai décrits dans la Publication 507 de la CEI (1975).

*Note.* — Ces procédés d'essai sont en cours de modification dans la révision actuelle de la Publication 507 de la CEI, surtout ceux des méthodes par couche solide. Cela pourra faire aboutir à des valeurs différentes de celles qui sont indiquées.

**TABEAU III**

Ligne de fuite spécifique (voir colonne 2, tableau II)  (mm/kV)	Essais de pollution artificielle Valeurs de sévérité tenues sous tension phase-terre		
	Méthode du brouillard salin  (kg/m <sup>3</sup> )	Méthode de la couche solide	
		D. D. S. <sup>*)</sup> (mg/cm <sup>2</sup> )	Conductivité de la couche (μS)
16	5 à 14	0,03 à 0,06	15 à 20
20	14 à 40	0,10 à 0,20	24 à 35
25	40 à 112	0,30 à 0,60	36
31	>160	—	—

<sup>\*)</sup> D. D. S. = Densité du dépôt de sel.

## APPENDIX C

### RELATION BETWEEN POLLUTION LEVELS AND ARTIFICIAL POLLUTION TESTS

These relations between pollution levels and artificial pollution tests on particular cap and pin and long-rod insulators are given only as examples, and cannot be used for type tests on line insulators. Neither should the given withstand severity be interpreted as a specification for post insulators and hollow insulators.

Table III gives for each pollution level the range of values which were obtained in some artificial pollution tests performed according to the test procedures described in IEC Publication 507 (1975).

*Note.* — The test procedures are being modified in the current revision of IEC Publication 507, especially those of the solid-layer methods. This may lead to values different from those given.

TABLE III

Specific creepage distance (see column 2, Table II)  (mm/kV)	Artificial pollution tests Severity withstand values at the phase-to-earth voltage		
	Salt fog method  (kg/m <sup>3</sup> )	Solid-layer methods	
		S. D. D. <sup>1)</sup> (mg/cm <sup>2</sup> )	Layer conductivity (μS)
16	5 to 14	0,03 to 0,06	15 to 20
20	14 to 40	0,10 to 0,20	24 to 35
25	40 to 112	0,30 to 0,60	36
31	>160	—	—

<sup>1)</sup> S. D. D. = Salt Deposit Density.

## ANNEXE D

### PARAMÈTRES CARACTÉRISANT LE PROFIL DES ISOLATEURS

Ces paramètres se réfèrent aux isolateurs installés en position verticale. Pour d'autres positions, voir le paragraphe 5.2.

#### D1. Distance minimale $c$ entre deux ailettes

$c$  est la distance minimale entre deux ailettes consécutives, de même diamètre, mesurée par le rayon d'un arc de cercle centré sur le point le plus bas de la nervure la plus extérieure de l'ailette supérieure et tangent à l'ailette inférieure de même diamètre (figure D1, page 36).

Cette distance est importante pour éviter le court-circuitage sous pluie de deux ailettes successives. Compte tenu des connaissances actuelles, une valeur de  $c$  de l'ordre de 30 mm ou plus répond à cette exigence.

Pour des isolateurs ayant une longueur totale au plus égale à 550 mm, ou pour les isolateurs avec une faible profondeur d'ailette  $p$  (voir article D2) ( $p \leq 40$  mm), une valeur de  $c$  de l'ordre de 20 mm est acceptable.

Notes 1. —  $c$  n'est pas applicable aux supports isolants à capot et embase ni aux isolateurs rigides à tige.

2. — Pour les isolateurs à ailettes alternées, voir l'article D4.

#### D2. Rapport $s/p$ entre le pas et la profondeur de l'ailette

Le rapport  $s/p$  montre les limites de la réalisation arbitraire d'une ligne de fuite trop longue soit par un surdimensionnement de la profondeur de l'ailette  $p$ , soit par un accroissement injustifié du nombre d'ailettes. Ce rapport est important pour les propriétés d'autonettoyage des isolateurs.

$s/p$  doit, en principe, être supérieur ou égal à 0,8. L'expérience en service montre que cette valeur peut être réduite à 0,65 dans le cas d'ailettes simples (sans ondulations).

$s$  est la distance verticale entre deux points similaires d'ailettes successives (pas).

$p$  est la profondeur horizontale maximale d'une ailette (c'est-à-dire :  $p$  pour les figures D3a et D3d, pages 37 et 38,  $p_1$  pour la figure D3b, page 37, et  $p_2$  pour la figure D3c, page 38).

#### D3. Rapport $l_a/d$ entre ligne de fuite et distance dans l'air

Le rapport  $l_a/d$  montre l'utilisation de la ligne de fuite pour éviter tout court-circuit local. Il convient que  $l_a/d$  soit inférieur à 5. Il convient que ce rapport soit vérifié dans le cas le plus défavorable sur chaque segment, par exemple, de la face intérieure d'un profil d'isolateur anti-brouillard.

$d$  est la distance en ligne droite dans l'air mesurée entre deux points situés sur la partie isolante ou entre un point situé sur la partie isolante et un autre point situé sur la partie métallique.

$l_a$  est la partie de la ligne de fuite mesurée entre ces deux points.

#### D4. Ailettes alternées (voir figure D3b)

La différence ( $p_1 - p_2$ ) entre les deux profondeurs horizontales de deux ailettes consécutives est importante sous pluie pour éviter le court-circuit entre ces deux ailettes.

## APPENDIX D

## PARAMETERS CHARACTERIZING THE INSULATOR PROFILE

These parameters are related to insulators installed in a vertical position. For other positions, see Sub-clause 5.2.

**D1. Minimum distance  $c$  between sheds**

$c$  is the minimum distance between adjacent sheds of the same diameter, measured by drawing a perpendicular from the lowest point of the outer rib of the upper shed to the shed below of the same diameter (Figure D1, page 36).

This distance is important in rainfall conditions to avoid bridging between two successive sheds. According to present knowledge, a value of  $c$  in the order of 30 mm or more fulfils this requirement.

For insulators having an overall length less than or equal to 550 mm, or for insulators with small shed overhang  $p$  (see Clause D2) ( $p \leq 40$  mm) a value of  $c$  in the order of 20 mm is acceptable.

Notes 1. —  $c$  is not applicable to pedestal-type post and pin-type insulators.

2. — For insulators with alternate sheds, see Clause D4.

**D2. Ratio  $s/p$  between spacing and shed overhang**

The ratio  $s/p$  describes the limitation on providing arbitrarily too high a leakage distance by either overdimensioning the shed overhang  $p$  or by unjustifiably increasing the number of sheds. The ratio is important for self-cleaning properties of insulators.

$s/p$  should be equal to or greater than 0.8. Field experience shows that this value can be reduced to 0.65 in the case of plain sheds (without ribs).

$s$  is the vertical distance between two similar points of successive sheds (spacing).

$p$  is the maximum shed overhang (i.e.  $p$  in Figures D3a and D3d, pages 37 and 38,  $p_1$  in Figure D3b, page 37 and  $p_2$  in Figure D3c, page 38).

**D3. Ratio  $l_c/d$  between creepage distance and clearance**

The ratio  $l_c/d$  describes the use of the creepage distance in order to avoid local short-circuiting and should be lower than 5. This ratio should be checked for the "worst case" on any section, for example, of the underside of an anti-fog insulator profile.

$d$  is the straight air distance measured between two points situated on the insulating part or between any point located on the insulating part and the other on a metal part.

$l_c$  is the part of the creepage path measured between the above two points.

**D4. Alternating sheds (see Figure D3b)**

The difference ( $p_1 - p_2$ ) between two consecutive shed overhangs is important in rain conditions to avoid bridging between them.

$p_1$  est la profondeur horizontale de l'ailette la plus grande ;

$p_2$  est la profondeur horizontale de la plus petite ailette.

Cette différence ( $p_1 - p_2$ ) est généralement supérieure ou égale à 15 mm.

#### D5. Inclinaison des ailettes

L'inclinaison des ailettes est importante pour les propriétés d'autonettoyage. Pour la partie supérieure de l'ailette, l'inclinaison minimale ( $\alpha$ ) est, en principe, supérieure à 5° (voir figure D2, page 36).

Aucune inclinaison minimale n'est spécifiée pour la partie inférieure de l'ailette. Mais si cette partie inférieure est sans ondulation, une inclinaison minimale des ailettes de 2° est souhaitable.

#### 16. Paramètres caractérisant l'isolateur dans son ensemble

Il y a différentes façons de concevoir les isolateurs en ce qui concerne leur comportement sous pollution. Une solution évidente pour satisfaire au critère de ligne de fuite spécifique, lorsque la sévérité de la pollution croît, est d'augmenter la longueur de l'isolateur tout en conservant le même profil des ailettes.

*Note.* — Lorsque l'on ajoute ou remplace des éléments d'isolateurs propres à une chaîne d'isolateurs pollués, il convient de nettoyer toute la chaîne avant de remettre la ligne sous tension.

Cependant, cette solution ne peut s'appliquer ou n'est pas économique lorsque la sévérité de la pollution est trop élevée. C'est pourquoi il est possible de concevoir des isolateurs ayant des profils différents, adaptés à la sévérité de pollution spécifiée.

Les différents paramètres décrits ci-dessus caractérisent localement le profil. Toutefois, il est nécessaire de caractériser l'isolateur dans son ensemble par le facteur de ligne de fuite (C.F.) et par le facteur de profil (P.F.). Ces deux facteurs dépendent de la sévérité de pollution.

C.F. a une signification théorique et scientifique, tandis que P.F. est un paramètre empirique, dérivé de l'expérience. C.F. peut être utilisé pour caractériser le profil de tous les types d'isolateurs, tandis que P.F. ne s'applique pas aux isolateurs à capot et tige (voir figure D3c, page 38) ni aux supports isolants à capot et embase (voir figure D3e, page 39).

#### D6.1 Facteur de ligne de fuite C.F.

Le facteur de ligne de fuite C.F. est égal à  $\frac{l_f}{S_f}$

où :

$l_f$  est la ligne de fuite totale d'un isolateur, et

$S_f$  est la distance d'arc qui est la plus courte distance dans l'air, extérieure à l'isolateur, sans tenir compte des cornes de garde, mesurée entre les parties métalliques auxquelles est normalement appliquée la tension

Il est conseillé de garder :

C.F.  $\leq$  3,50 pour les niveaux de pollution I et II,

C.F.  $\leq$  4 pour les niveaux de pollution III et IV.

*Note.* — Si un isolateur a un profil dont le C.F. est supérieur à la valeur recommandée, ce profil d'isolateur peut être utilisé à condition que l'expérience en exploitation, ou un essai en laboratoire simulant les conditions d'exploitation, ait permis d'en présumer le bon comportement.

$p_1$  is the shed overhang of the larger shed ;

$p_2$  is the shed overhang of the smaller shed.

This difference ( $p_1 - p_2$ ) should be in general greater than or equal to 15 mm.

#### D5. Inclination of sheds

The inclination of sheds is important for the self-cleaning properties. For the top of the shed, the minimum inclination of the shed ( $\alpha$ ) should be greater than  $5^\circ$  (see Figure D2, page 36).

No minimum angle is specified for the bottom part of the shed. However, if this bottom part is without ribs, a minimum inclination of  $2^\circ$  is advisable.

#### D6. Parameters characterizing the entire insulator

The insulators, as far as their performance under pollution is concerned, can be designed in different manners. When the pollution severity increases, a solution to satisfy the specific creepage concept is obviously to increase the length of the insulator while keeping the same shed profile.

*Note.* — When clean string insulator units are added to or replaced in a polluted insulator string, the complete string shall be cleaned before the line is re-energized.

However, this solution cannot be applied or may not be economical when the pollution severity is too high. Therefore it is possible to design insulators having different profiles suitable for the specified pollution severity.

The different parameters given above characterize local parts of a profile, but it is still necessary to characterize the entire insulator by the creepage factor (C.F.) and by the profile factor (P.F.). These two factors depend on the pollution severity.

C.F. has a theoretical and scientific meaning, while P.F. is an empirical quantity derived from experience. C.F. can be used to characterize the profile of all types of insulators, whereas P.F. is not applicable to cap and pin insulators (see Figure D3c, page 38) and pedestal post insulators (see Figure D3e, page 39).

##### D6.1 Creepage factor C.F.

The creepage factor, C.F., is equal to  $\frac{l_i}{S_i}$

where :

$l_i$  is the total creepage distance of an insulator, and

$S_i$  is the arcing distance, which is the shortest distance in air, outside the insulator, not considering arcing horns, between the metallic parts to which the voltage is normally applied

It is advisable to keep :

C.F.  $\leq$  3.50 for pollution levels I and II,

C.F.  $\leq$  4 for pollution levels III and IV.

*Note.* — If an insulator has a profile with a C.F. higher than the limit value recommended, the insulator profile may be used if experience in operation, or a laboratory test reproducing operation conditions, permits the assumption of good performance.

D6.2 *Facteur de profil P.F.*

Le P.F. est défini comme étant le rapport entre la ligne de fuite simplifiée et la ligne de fuite réelle d'un isolateur, mesurée entre les deux points qui définissent le pas  $s$ .

La ligne de fuite simplifiée est la somme de :

$2p + s$  pour les isolateurs des figures D3a et D3d, pages 37 et 38,

$2p_1 + 2p_2 + s$  pour les isolateurs de la figure D3b, page 37,

$p$ ,  $p_1$ ,  $p_2$  et  $s$  ayant les définitions déjà données et indiquées sur les figures D3.

P.F. est alors égal à :

$$\frac{2p + s}{l} \text{ pour les isolateurs des figures D3a et D3d}$$

$$\frac{2p_1 + 2p_2 + s}{l} \text{ pour les isolateurs de la figure D3b}$$

$l$  étant la longueur de la partie de fuite mesurée entre les deux points qui définissent  $s$ .

Il est conseillé de garder :

P.F. supérieur à 0,8 pour les niveaux de pollution I et II,

P.F. supérieur à 0,7 pour les niveaux de pollution III et IV.

*Note.* — Si un isolateur a un P.F. inférieur à la valeur recommandée, ce profil d'isolateur peut être utilisé à condition que l'expérience en exploitation, ou un essai en laboratoire reproduisant les conditions d'exploitation, ait permis d'en présumer le bon comportement.

*Remarque.* — La partie protégée du profil (longueur de fuite protégée) ne doit pas, en principe, être spécifiée comme paramètre caractérisant le profil d'ailette.

En effet, aucune règle générale ne peut être quantifiée parce que la proportion dans laquelle un profil d'ailette est « ouvert » ou « protégé » dépend principalement :

- des conditions de contamination des différents sites,
- de la condition prédominante d'autonettoyage,
- de la position de l'isolateur (angle d'inclinaison).

Par exemple, pour des isolateurs utilisés en position verticale dans une région exposée à des tempêtes salées et à des pluies fréquentes et intenses, les profils « protégés » (profils comportant soit des nervures soit des ailettes simples à forte inclinaison) se sont avérés efficaces.

Par contre, pour les isolateurs utilisés dans une région où les pluies ou les polluants atmosphériques sont rares ou de faible intensité, les profils « ouverts » (ou aérodynamiques) semblent montrer de bonnes performances. Dans de tels cas, la ligne de fuite des isolateurs ayant des ondulations protégées peut être rendue inutile car elle peut être remplie par les dépôts polluants.

## D6.2 Profile factor P.F.

The P.F. is defined as the ratio of the simplified leakage distance to the actual insulating creepage distance measured between the two points which define the spacing  $s$ .

The simplified leakage distance is the sum of:

$2p + s$  for insulators in Figures D3a and D3d, pages 37 and 38,

$2p_1 + 2p_2 + s$  for insulators in Figure D3b, page 37,

$p$ ,  $p_1$ ,  $p_2$  and  $s$  having the definitions given above and shown in Figures D3.

Thus, P.F. is equal to:

$$\frac{2p + s}{l} \text{ for insulators in Figures D3a and D3d}$$

$$\frac{2p_1 + 2p_2 + s}{l} \text{ for insulators in Figure D3b}$$

$l$  being the creepage distance of the insulated leakage path measured between the two points which define  $s$ .

It is advisable to keep:

P.F. above 0.8 for pollution levels I and II,

P.F. above 0.7 for pollution levels III and IV.

*Note.* — If an insulator has a profile with a P.F. lower than the limit value recommended, the insulator profile may be used if, experience in operation, or a laboratory test reproducing operation conditions, permits assumption of good performance.

*General note.* — The protected part of the profile (protected creepage distance) should not be specified as a parameter characterizing a shed profile.

In effect, no general rules can be quantified because the degree to which a shed profile is “open” or “protected” depends mainly on:

- the different site conditions of contamination,
- the prevailing self-cleaning conditions,
- the position of the insulator (angle of inclination).

For example, for insulators used in vertical position in an area exposed to salt storms and frequent and intensive rain, “protected” profiles (either profiles with underribs or plain sheds of steep inclination) have proved to be useful.

On the other hand, for insulators used in an area with rare or low intensity rain or airborne contaminants, “open” (or aerodynamic) profiles seem to show good performance. In such cases, the creepage distance of underribs can be put out of action by being filled with contaminants.

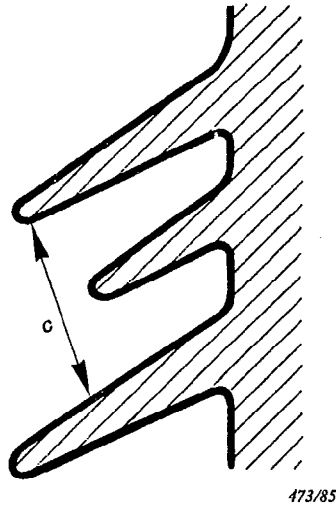


FIG. D1. — Distance minimale  $c$  entre deux ailettes.  
Minimum distance  $c$  between sheds.

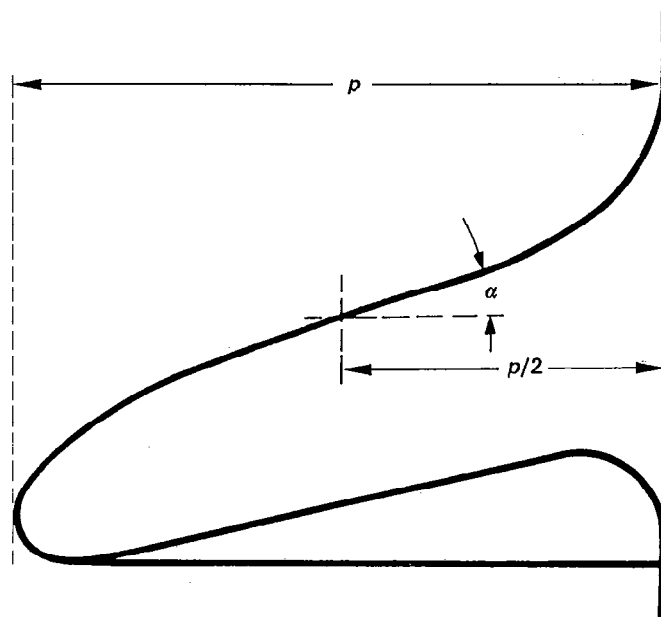


FIG. D2. — Inclinaison des ailettes.  
Inclination of sheds.

Ces profils ne sont donnés qu'à titre indicatif.

The profiles are only indicative.

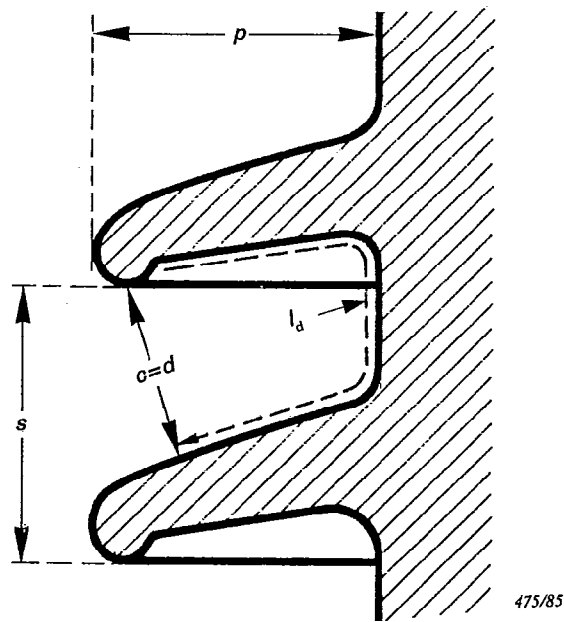


FIG. D3a. — Ailettes normales.  
Normal sheds.

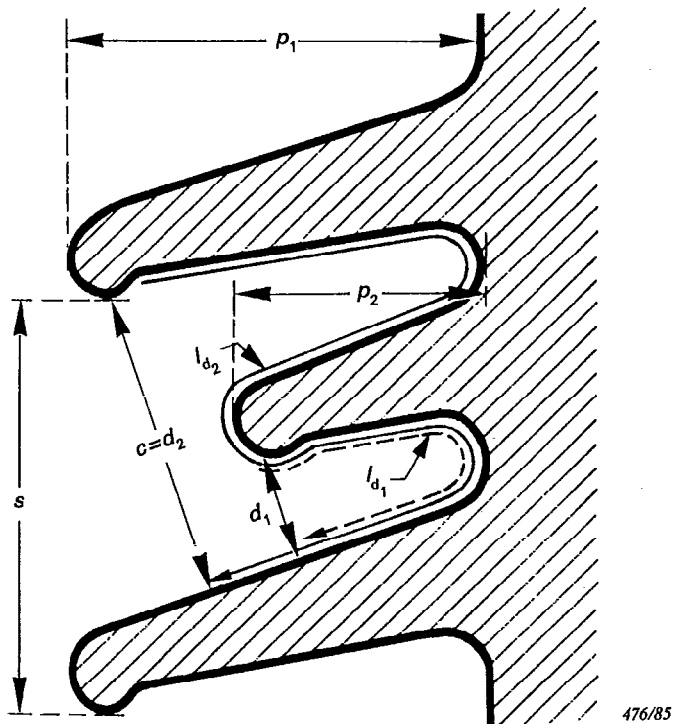


FIG. D3b. — Ailettes alternées.  
Alternating sheds.

Ces profils ne sont donnés qu'à titre indicatif.

The profiles are only indicative.

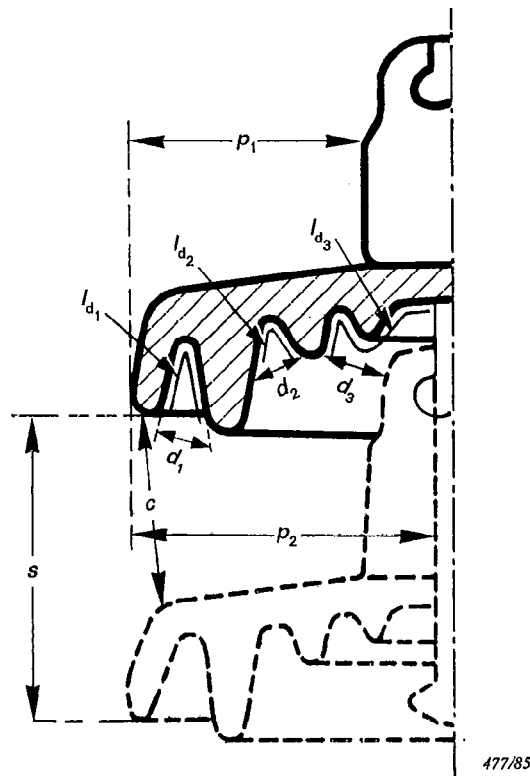


FIG. D3c. — Isolateur à capot et tige.  
Cap and pin insulator.

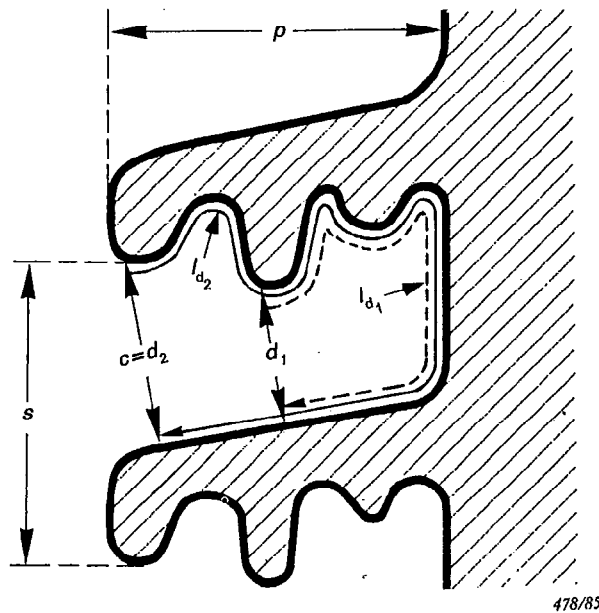
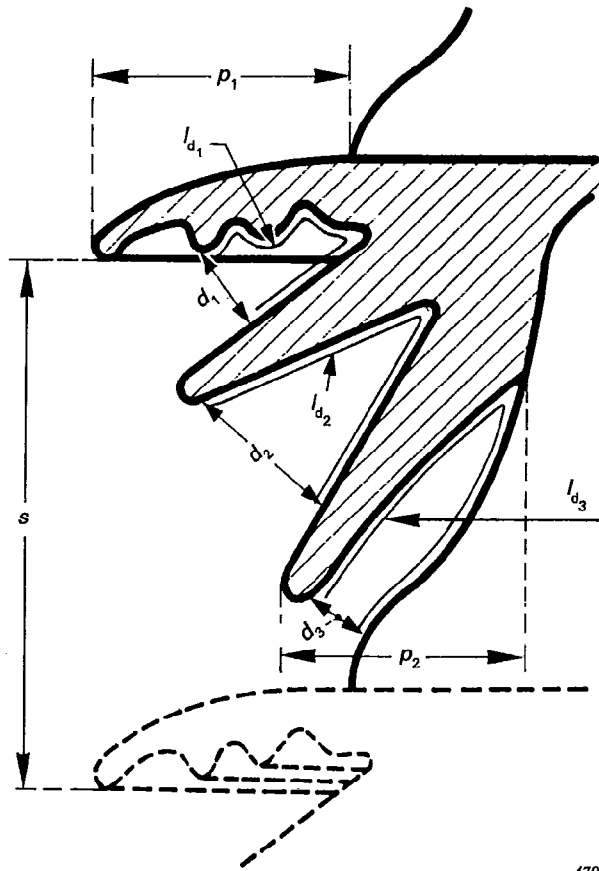


FIG. D3d. — Ailettes à ondulations.  
Underrib sheds.

Ces profils ne sont donnés qu'à titre indicatif.

The profiles are only indicative.



479/85

FIG. D3e. — Support isolant à capot et embase.  
Pedestal type post insulator.

**Publications de la C E I préparées  
par le Comité d'Etude n° 36**

- 120 (1984) Dimensions des assemblages à rotule et logement de rotule des éléments de chaînes d'isolateurs.
- 137 (1984) Traversées isolées pour tensions alternatives supérieures à 1 000 V.
- 168 (1979) Essais des supports isolants d'intérieur et d'extérieur, en matière céramique ou en verre, destinés à des installations de tension nominale supérieure à 1 000 V. Modification n° 1 (1982).
- 233 (1974) Essais des enveloppes isolantes destinées à des appareils électriques.
- 273 (1979) Dimensions des supports isolants et éléments de supports isolants d'intérieur et d'extérieur destinés à des installations de tension nominale supérieure à 1 000 V.
- 305 (1978) Caractéristiques des éléments de chaînes d'isolateurs du type capot et tige.
- 372 (1984) Dispositifs de verrouillage pour les assemblages à rotule et logement de rotule des éléments de chaînes d'isolateurs : Dimensions et essais.
- 383 (1983) Essais des isolateurs en matière céramique ou en verre destinés aux lignes aériennes de tension nominale supérieure à 1 000 V.
- 433 (1980) Caractéristiques des éléments de chaînes d'isolateurs du type fût long.
- 437 (1973) Essai de perturbations radioélectriques des isolateurs pour haute tension.
- 438 (1973) Essais et dimensions des isolateurs pour hautes tensions continues.
- 471 (1977) Dimensions des assemblages à chape et tenon des éléments de chaînes d'isolateurs. Modification n° 1 (1980).
- 506 (1975) Essais aux chocs de manœuvres des isolateurs pour haute tension.
- 507 (1975) Essais sous pollution artificielle des isolateurs pour haute tension destinés aux réseaux à courant alternatif.
- 575 (1977) Essai d'endurance thermomécanique et essai d'endurance mécanique des éléments de chaînes d'isolateurs.
- 591 (1978) Règles de prélèvements d'échantillons et d'acceptation d'une fourniture quand on applique le calcul statistique aux essais mécaniques et électromécaniques des isolateurs en matière céramique ou en verre destinés aux lignes aériennes de tension nominale supérieure à 1 000 V.
- 660 (1979) Essais des supports isolants d'intérieur en matière organique destinés à des installations de tension nominale supérieure à 1 000 V jusqu'à 300 kV non compris.
- 720 (1981) Caractéristiques des isolateurs rigides à socle.
- 797 (1984) Résistance résiduelle des éléments de chaînes d'isolateurs en verre ou en matière céramique pour lignes aériennes après détérioration mécanique du diélectrique.
- 815 (1986) Guide pour le choix des isolateurs sous pollution.

**IEC publications prepared  
by Technical Committee No. 36**

- 120 (1984) Dimensions of ball and socket couplings of string insulator units.
- 137 (1984) Bushings for alternating voltages above 1 000 V.
- 168 (1979) Tests on indoor and outdoor post insulators of ceramic material or glass for systems with nominal voltages greater than 1 000 V. Amendment No. 1 (1982).
- 233 (1974) Tests on hollow insulators for use in electrical equipment.
- 273 (1979) Dimensions of indoor and outdoor post insulators and post insulator units for systems with nominal voltages greater than 1 000 V.
- 305 (1978) Characteristics of string insulator units of the cap and pin type.
- 372 (1984) Locking devices for ball and socket couplings of string insulator units : Dimensions and tests.
- 383 (1983) Tests on insulators of ceramic material or glass for overhead lines with a nominal voltage greater than 1 000 V.
- 433 (1980) Characteristics of string insulator units of the long rod type.
- 437 (1973) Radio interference test on high-voltage insulators.
- 438 (1973) Tests and dimensions for high-voltage d.c. insulators.
- 471 (1977) Dimensions of clevis and tongue couplings of string insulator units. Amendment No. 1 (1980).
- 506 (1975) Switching impulse tests on high-voltage insulators.
- 507 (1975) Artificial pollution tests on high-voltage insulators to be used on a.c. systems.
- 575 (1977) Thermal-mechanical performance test and mechanical performance test on string insulator units.
- 591 (1978) Sampling rules and acceptance criteria when applying statistical control methods for mechanical and electromechanical tests on insulators of ceramic material or glass for overhead lines with a nominal voltage greater than 1 000 V.
- 660 (1979) Tests on indoor post insulators of organic material for systems with nominal voltages greater than 1 000 V up to but not including 300 kV.
- 720 (1981) Characteristics of line post insulators.
- 797 (1984) Residual strength of string insulator units of glass or ceramic material for overhead lines after mechanical damage of the dielectric.
- 815 (1986) Guide for the selection of insulators in respect of polluted conditions.